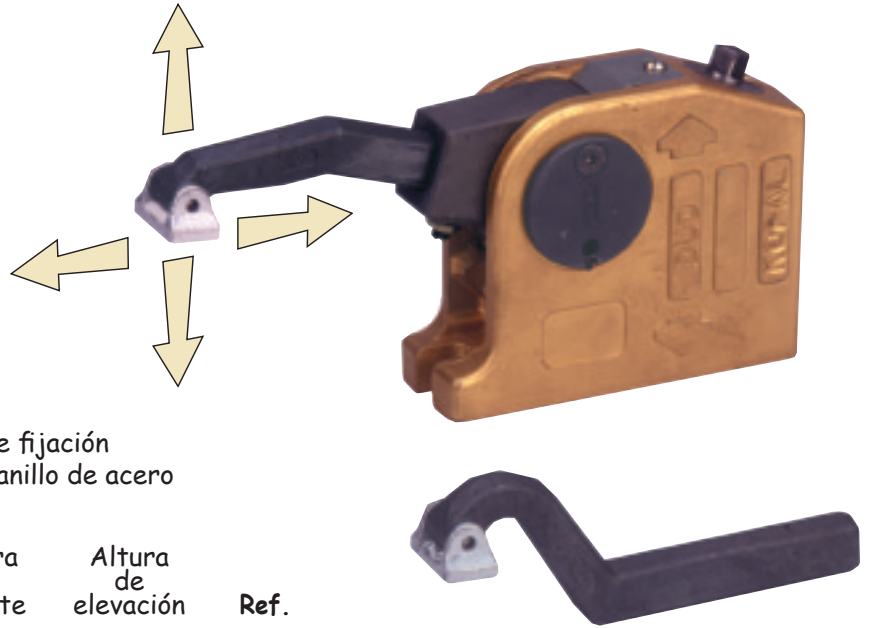


Alcance de apriete ajustable
Elevación y Embrido
2 brazos intercambiables
de formas diferentes
Accesorios comunes a la gama



Brida

Con 2 brazos, 1 llave de maniobra y 1 anillo de fijación patín de apriete y cárter de aluminio, leva y anillo de acero

DUO

	Potencia de apriete	Alcance de embrido	Altura de Apriete	Altura de elevación	Ref.
Leva corta	16000 N.	33	0 a 129 mm	80 N.m	21-020
Realce de aluminio	74 mm				06-050

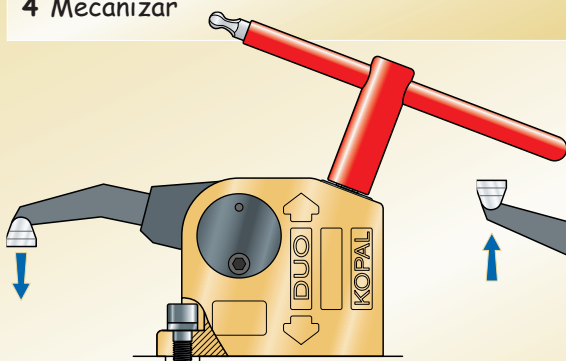
Llave de maniobra recubierta altura 58 (estándar) L

06-160

Utilización:
Mesas ranuradas en T
Placas modulares

- 1 Deslizar el calzo y el tornillo en la ranura
- 2 Colocar y apretar la brida sobre la mesa con la llave de apriete entregada
- 3 Embridar la pieza con la misma llave
- 4 Mecanizar

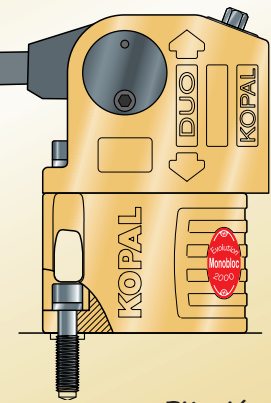
Pieza aflojada, el Dúo queda fijo en posición en la ranura



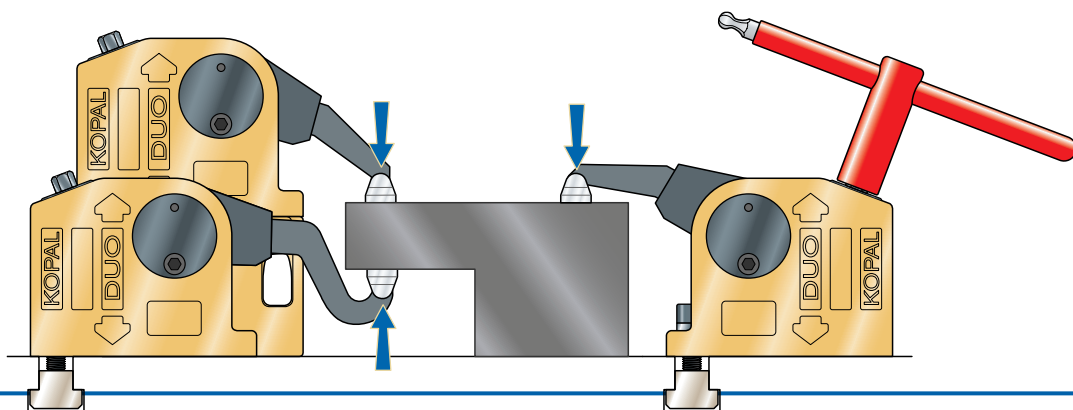
Apriete
fijación delantera



Elevación
Fijación trasera



Fijación en placa modular con un tornillo especial: M10 - M 12 - M 14 - M 16



Fijacion

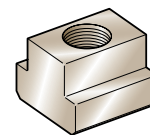
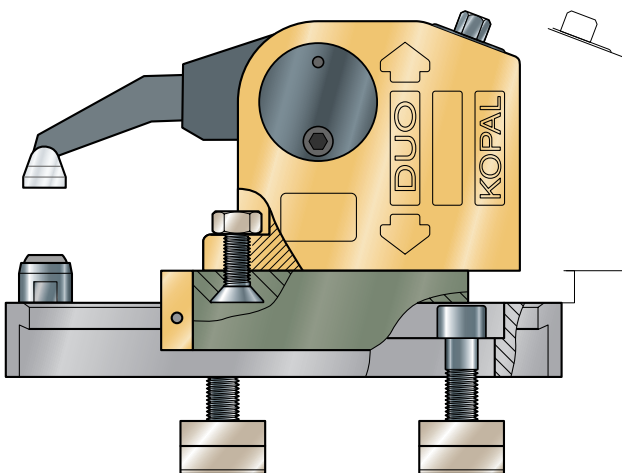
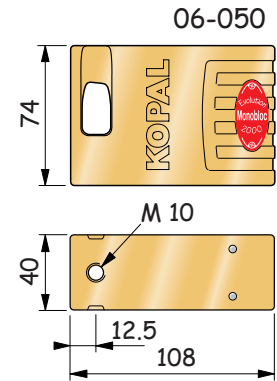
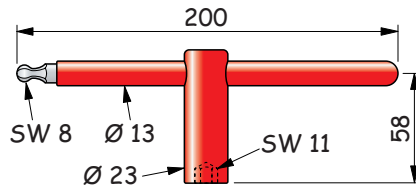
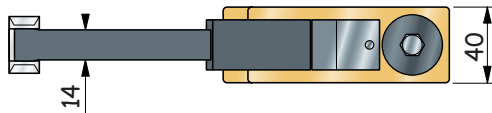
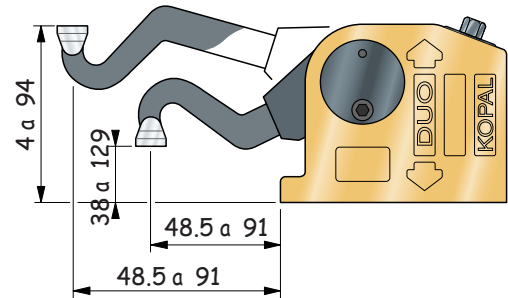
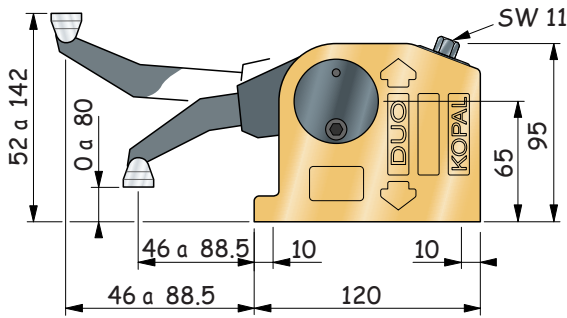
Ref.

M 10 Tornillo de fijación para ranuras

M 10 x 35	12 y 14 mm	06-080
M 10 x 40	16 y 18 mm	06-085
M 10 x 45	20 y 22 mm	06-090

M 10 Tornillo de fijación para roscados

M 12 x 40	M 12	06-065
M 14 x 45	M 14	06-070
M 16 x 45	M 16	06-075



Calzos M10 Ranura

Ranura	Ref.
12 mm	90-100
14 mm	90-105
16 mm	90-110
18 mm	90-115
20 mm	90-120
22 mm	90-125
24 mm	90-130
28 mm	90-135

Elemento corredero permite escamotear la brida rápidamente (09-456).

Accesorios

Ref.

Elemento corredor	09-456
Juego de 4 patines multiformas de aluminio	06-150

Accesorios disponibles página 53

